



**СВИДЕТЕЛЬСТВО О ПРИЕМКЕ И УПАКОВКЕ**

Серийный номер \_\_\_\_\_

Дата продажи « \_\_\_\_ » \_\_\_\_\_ 201 \_\_\_\_ г.

Продавец (название компании, адрес, телефон): \_\_\_\_\_

\_\_\_\_\_ **ШТАМП ПРОДАВЦА**

Контролер \_\_\_\_\_

Все права защищены. Никакая часть данной инструкции не может быть воспроизведена в любой форме и любыми средствами, переписана, переведена на другой язык, переделана в любой другой форме, передаваться в любом виде и любыми средствами, включая электронные или механические.

**MAJOR**

**УЛИЧНАЯ ВЫЗЫВНАЯ ПАНЕЛЬ**

**CLASSIC 500**

**CLASSIC 700**

**ИНСТРУКЦИЯ ПО ЭКСПЛУАТАЦИИ**



**Благодарим за выбор торговой марки**

**MAJOR [www. major-security.ru](http://www.major-security.ru)**

Версия 103.05

## ОПИСАНИЕ

Вызывная панель видеодомофона предназначена для организации контроля доступа и двусторонней аудио- и видео- связи с посетителем при подключенной основной части - монитора. Вызывная панель позволяет оператору осуществлять коммуникацию без физического контакта с лицом, желающим попасть внутрь помещения, а также ограничивать или разрешать доступ в помещение. Это обеспечивает удобство и высокий уровень безопасности.

Ниже приведены основные рекомендации по эксплуатации изделия:

- 1) Не используйте вызывную панель в условиях, превышающих температурных режим для CLASSIC  $-40^{\circ}\text{C}\sim+50^{\circ}\text{C}$ .
- 2) Настоятельно рекомендуется доверять установку данного изделия квалифицированному специалисту.
- 3) Не разбирайте устройство самостоятельно! Гарантийное техническое обслуживание и ремонт проводится исключительно силами специалистов в специализированных сервисных центрах.
- 4) Избегайте установки изделия вблизи источников тепла, влаги и источников электромагнитных помех.
- 5) Не допускайте механических нагрузок и падения изделия.
- 6) Для стабильной работы к данной вызывной панели рекомендуется подключать мониторы торговой марки MAJOR

## ТРАНСПОРТИРОВКА И ХРАНЕНИЕ

Изделие в транспортной таре перевозятся любым видом крытых транспортных средств (в железнодорожных вагонах, закрытых автомашинах, трюмах и отсеках судов, герметизированных отапливаемых отсеках самолетов и т.д.) в соответствии с требованиями действующих нормативных документов. Условия транспортирования должны соответствовать условиям 5 по ГОСТ 15150-69. Хранение изделия в транспортной таре на складах изготовителя и потребителя должно соответствовать условиям 1 по ГОСТ 15150-69.

## УТИЛИЗАЦИЯ

Изделие не представляет опасности для жизни и здоровья людей, а также для окружающей среды после окончания срока службы. Утилизация проводится без принятия специальных мер защиты окружающей среды.

## ГАРАНТИИ ИЗГОТОВИТЕЛЯ

Предприятие-изготовитель гарантирует соответствие изделия требованиям технических условий при соблюдении потребителем условий транспортирования, хранения, монтажа и эксплуатации. Гарантийный срок эксплуатации - 12 месяцев с момента продажи через торговую или монтажную организацию. При отсутствии отметки о дате продажи гарантийный срок исчисляется от даты производства. Гарантийные обязательства недействительны, если причиной неисправности изделия являются: умышленная порча; пожар, наводнение, стихийные бедствия; аварии в сети питания; электрический пробой микросхем электронной платы вследствие ошибки подключения в полярности питания. Гарантийные обязательства действуют только при предъявлении гарантийного талона. Гарантия не распространяется на изделие с нарушенной гарантийной пломбой. Компания-изготовитель не несет ответственности и не возмещает ущерба за дефекты, возникшие по вине потребителя при несоблюдении правил эксплуатации и монтажа данного устройства.

## CLASSIC 500

## CLASSIC 700



Рис. 1

№	Название	Описание
1	Козырёк	Защищает объектив от осадков в виде дождя и снега.
2	ИК-подсветка	Обеспечивает лучшее изображение в темноте
3	Камера	Передача изображения на монитор
4	Динамик	Воспроизведение звука от монитора
5	Кнопка вызова	Кнопка звонка - осуществляет звонок на монитор
6	Микрофон	Передача звука на монитор
7	Отверстие	Предназначено для крепления вызывной панели
8	Регулировка	Предназначена для регулировки громкости динамика вызывной панели
9	Кабель	Соединительные провода к монитору и замку

## СПЕЦИФИКАЦИЯ

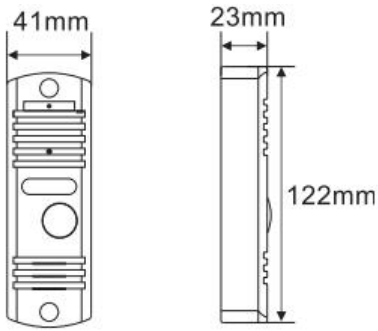


Рис. 2

Модель	CLASSIC 500	CLASSIC 700
Модуль	1/3" CMOS матрица	
Разрешение	500 твл	700 твл
ИК подсветка	Интеллектуальная, 5 ИК-диода	
Потребление	не более 200 мА	
Питание	12 В	
Температурный режим	- 40 - +50 С°	
Монтаж	Накладная установка	

## КОМПЛЕКТАЦИЯ

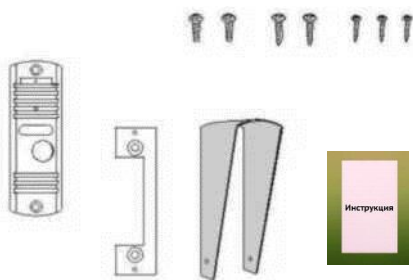


Рис. 3

Вызывная панель	1 шт
Монтажный комплект	1 шт
Инструкция	1 шт.
Козырек	1 шт
Уголок	1 шт

## СХЕМА ПОДКЛЮЧЕНИЯ

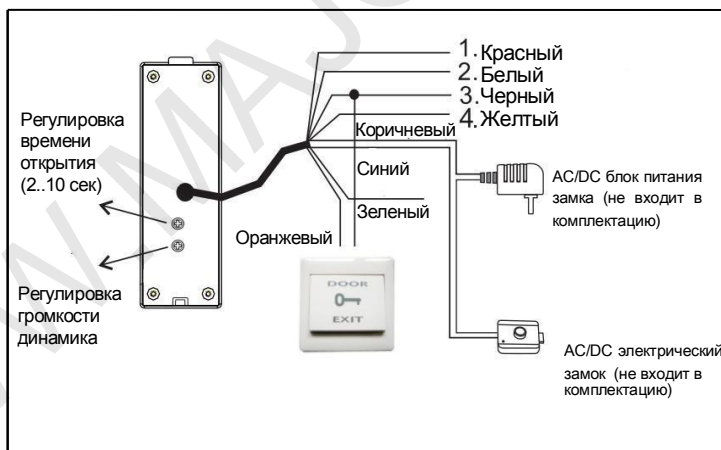


Рис. 4

### Маркировка проводов:

1. Красный - Питание панели (DC12V)
2. Белый - Аудио (Audio)
3. Черный - Земля (GND)
4. Желтый - Видео (Video)

### Управление замком:

- Коричневый - Нормально открытый контакт (NO)
- Синий - Центральный контакт (COM)
- Зеленый - Нормально закрытый контакт (NC)
- Оранжевый - к кнопке выхода

## РЕКОМЕНДАЦИИ ПО УСТАНОВКЕ

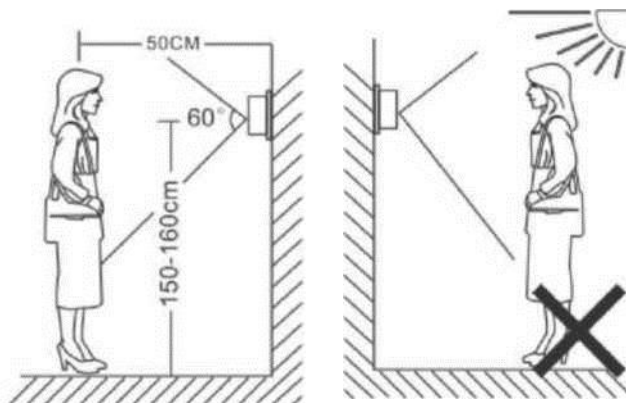


Рис . 5

Если длина прокладываемого кабеля от панели до последнего монитора не более 20 м, то возможно использование кабеля с сечением 0,22 мм<sup>2</sup>. При длине от 20 м до 40 м до монитора, рекомендуется использование кабеля 0,41 мм<sup>2</sup>, при длине от 40 м до 80 м необходимо использовать коаксиальный кабель для передачи видеосигнала, а для остальных 0,8мм<sup>2</sup>.

## СПОСОБЫ УСТАНОВКИ

Вызывную панель можно устанавливать следующим способом:

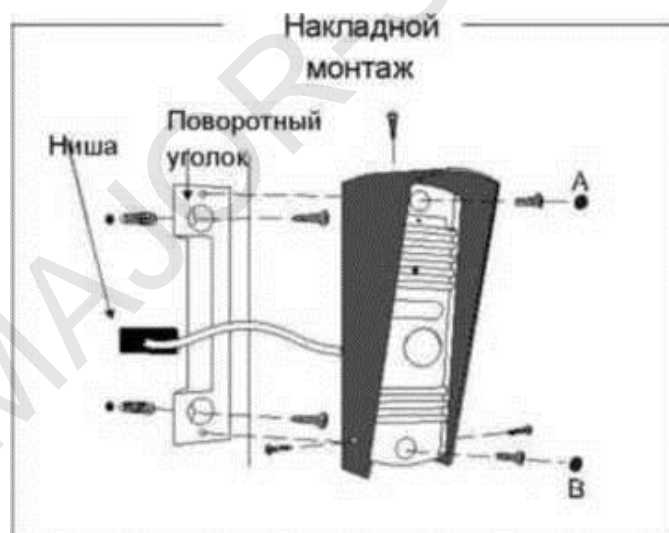


Рис . 6

В стандартной поставке панель поддерживает нормально-открытый и нормально-закрытый режим управления реле. При подключении электрического замка, эти контакты включаются в разрыв цепи питания замка.

**По всем возможным вопросам обращайтесь к Продавцу данного изделия.**

[www.major-security.ru](http://www.major-security.ru)

Заметки: